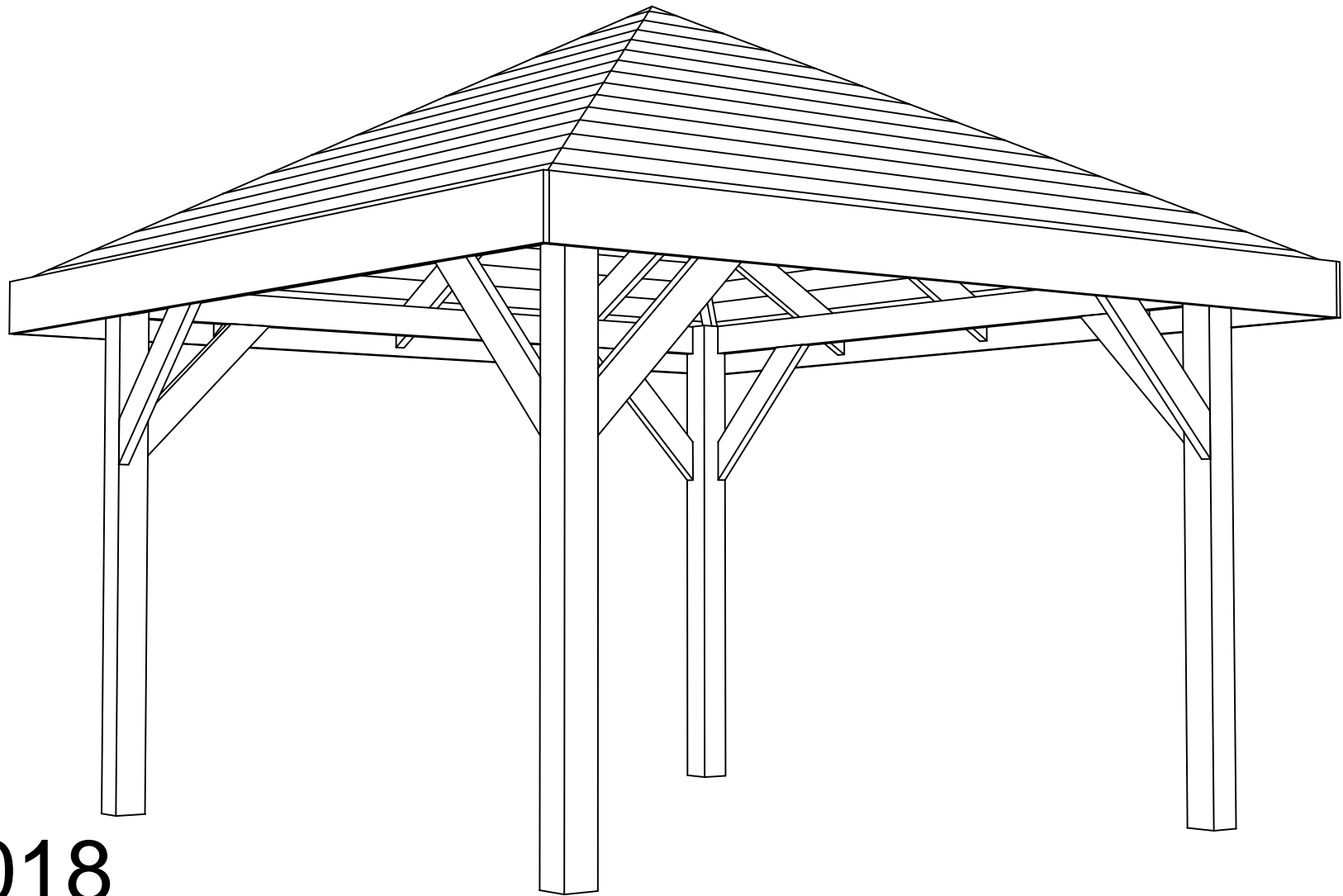


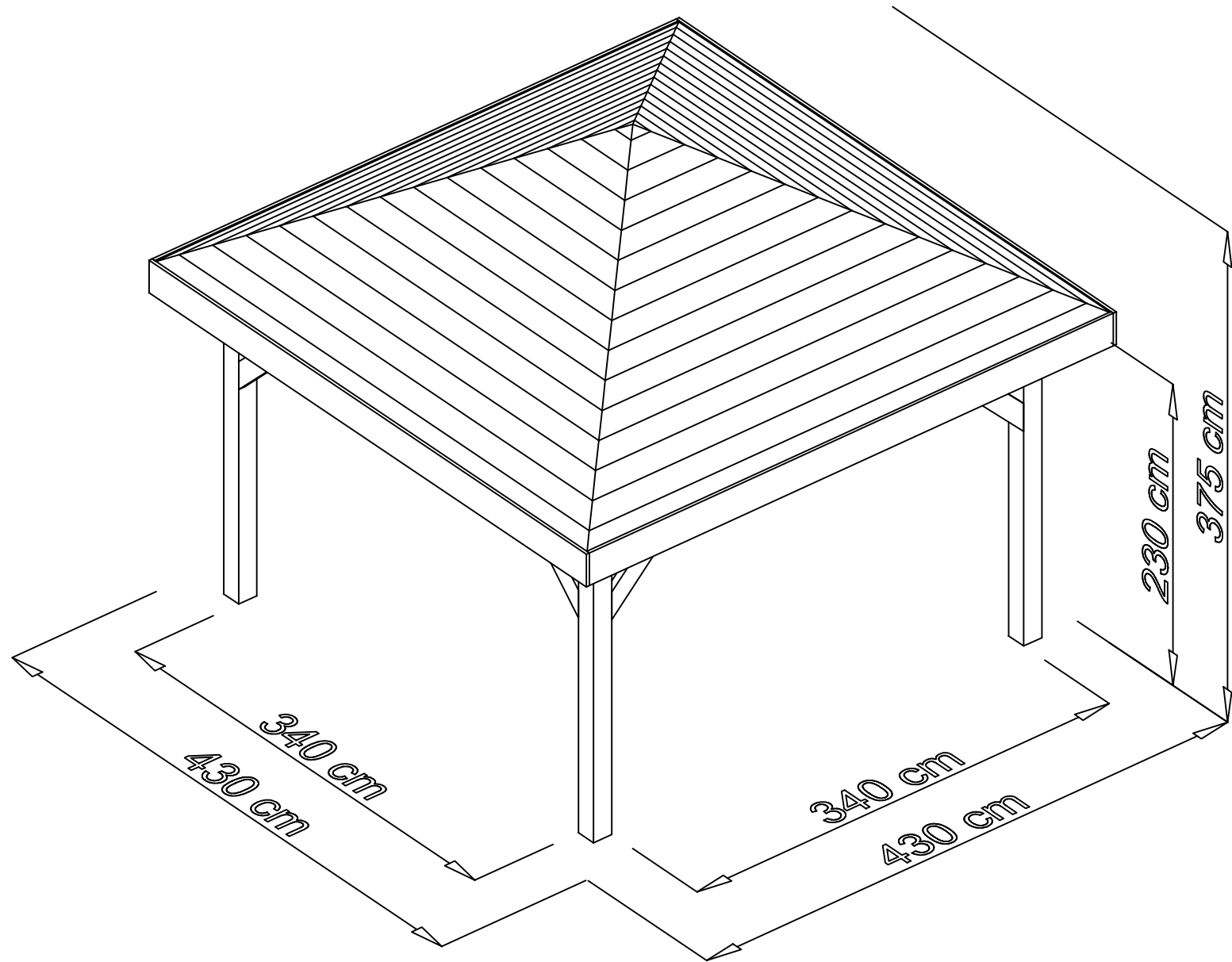
45.9018

Gazebo Obdam



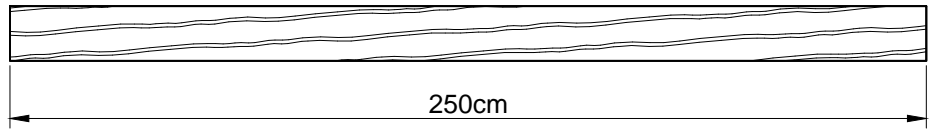
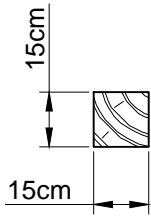
45.9018

Gazebo Obdam



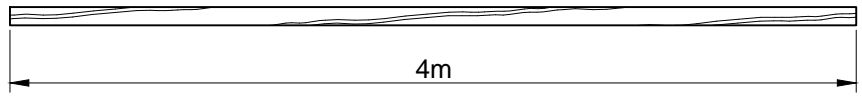
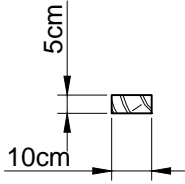
E1

4x



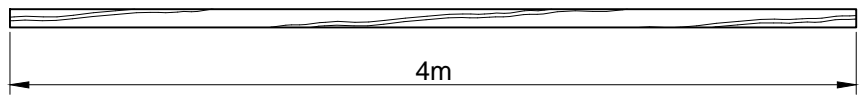
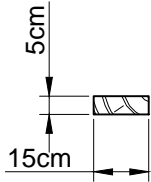
E2

2x



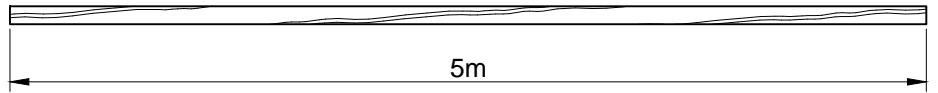
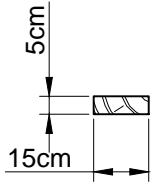
E3

13x



E4

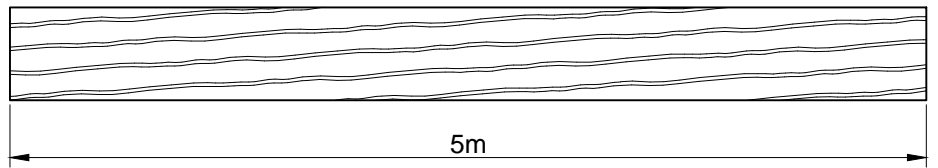
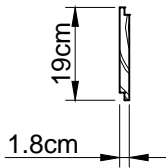
2x



DUBBEL LIP

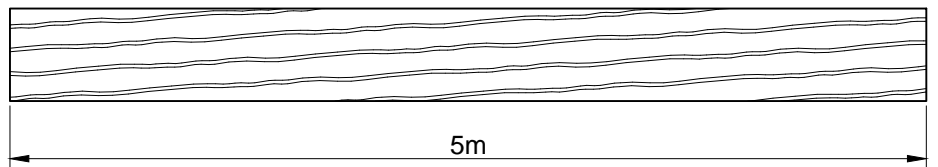
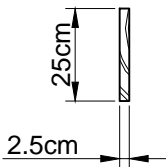
E5

35x



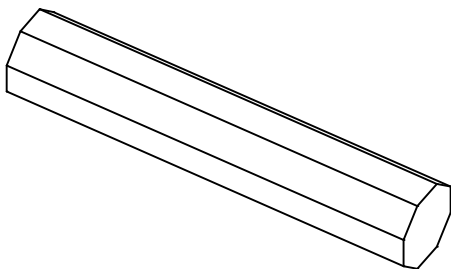
E6

4x

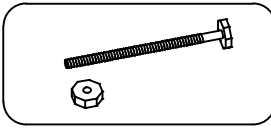


E7

1x

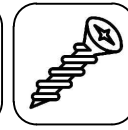


16x



M10x160

600x



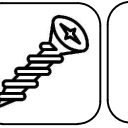
Ø4x40

16x



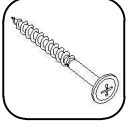
Ø8x200

20x



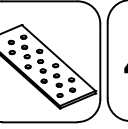
Ø5x90

36x

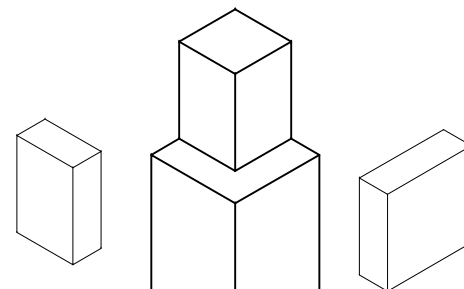
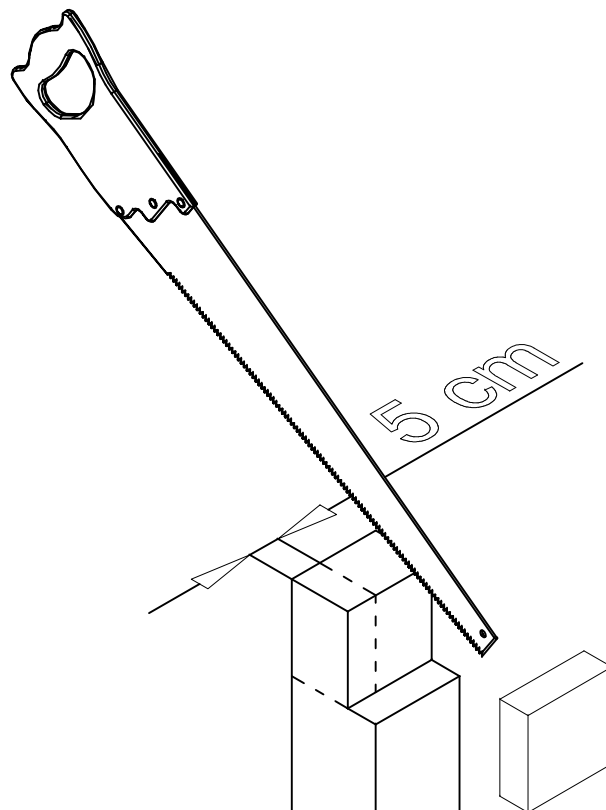
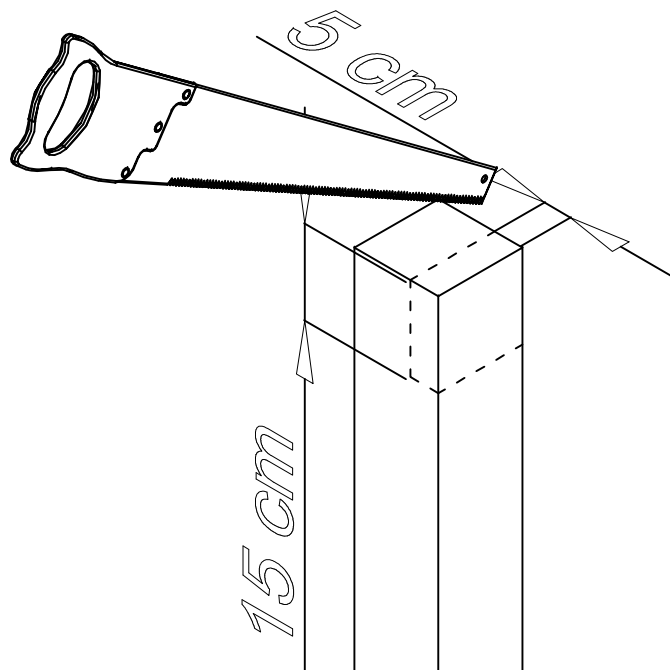


Ø8x160

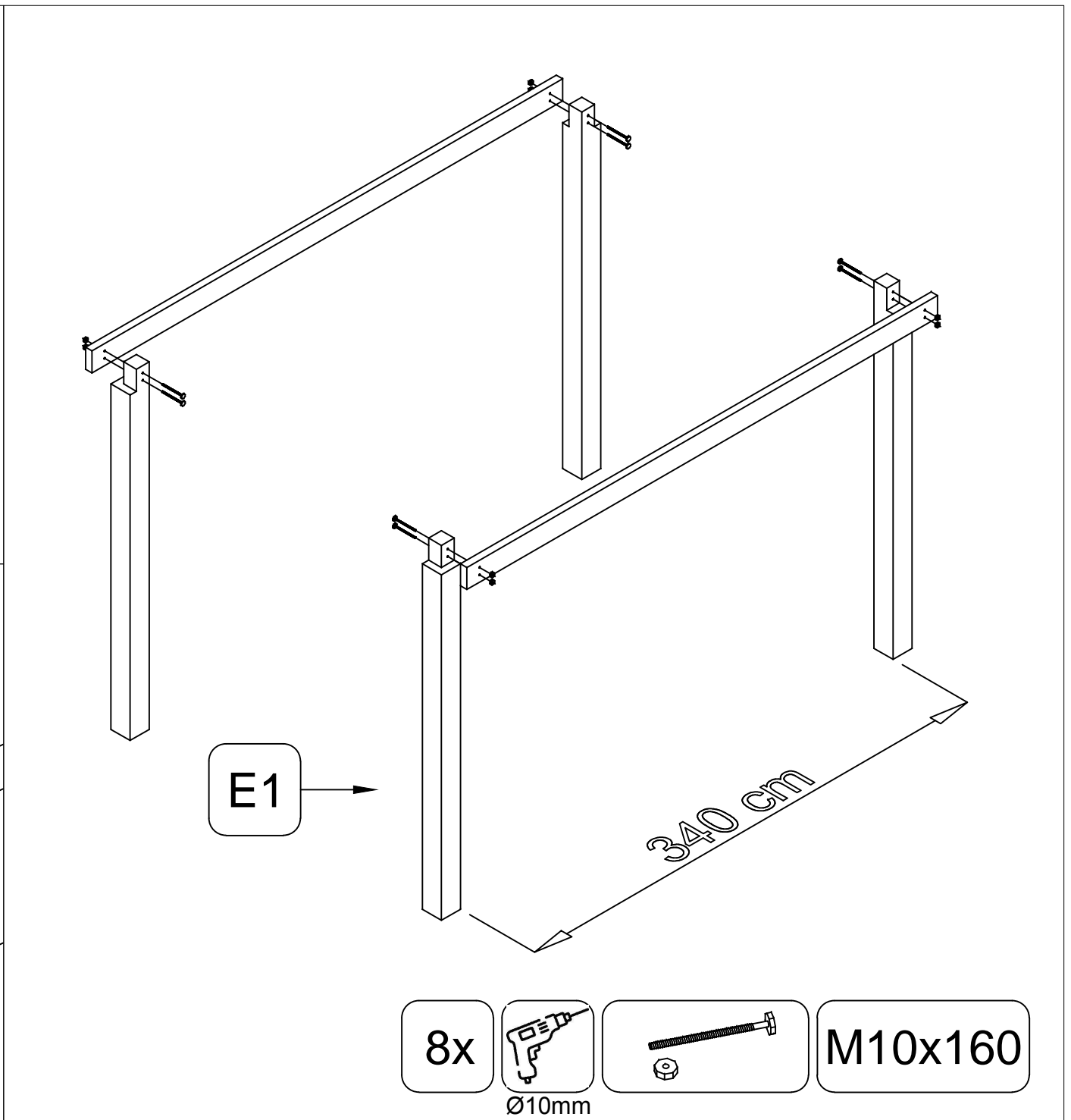
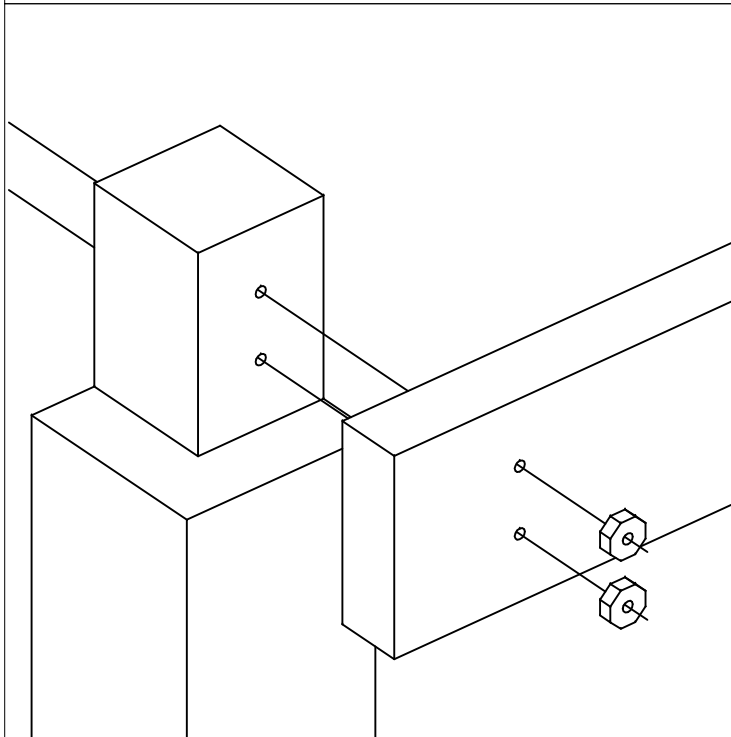
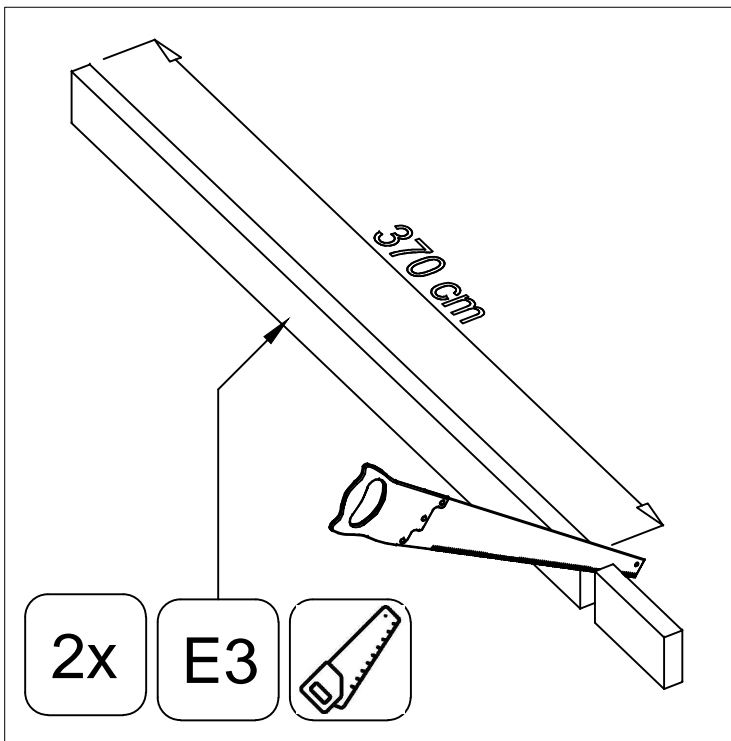
24x

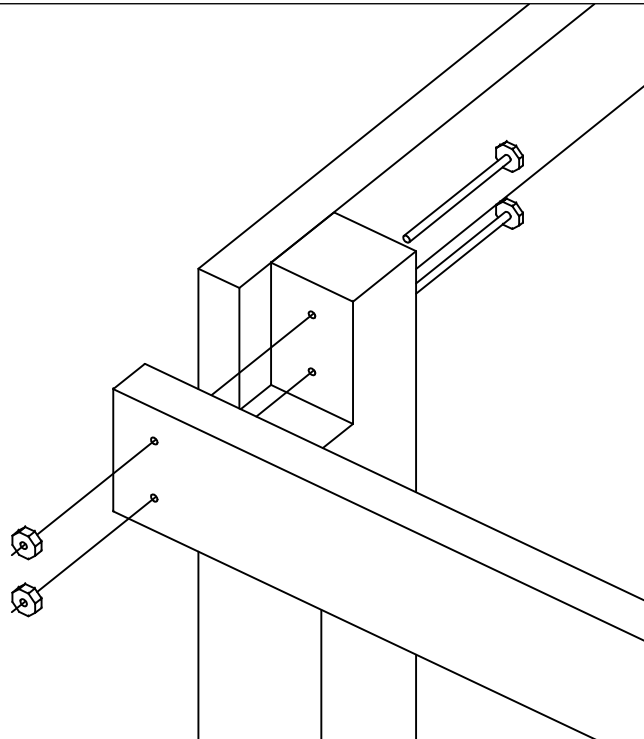
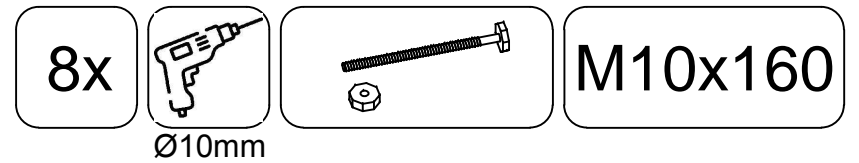
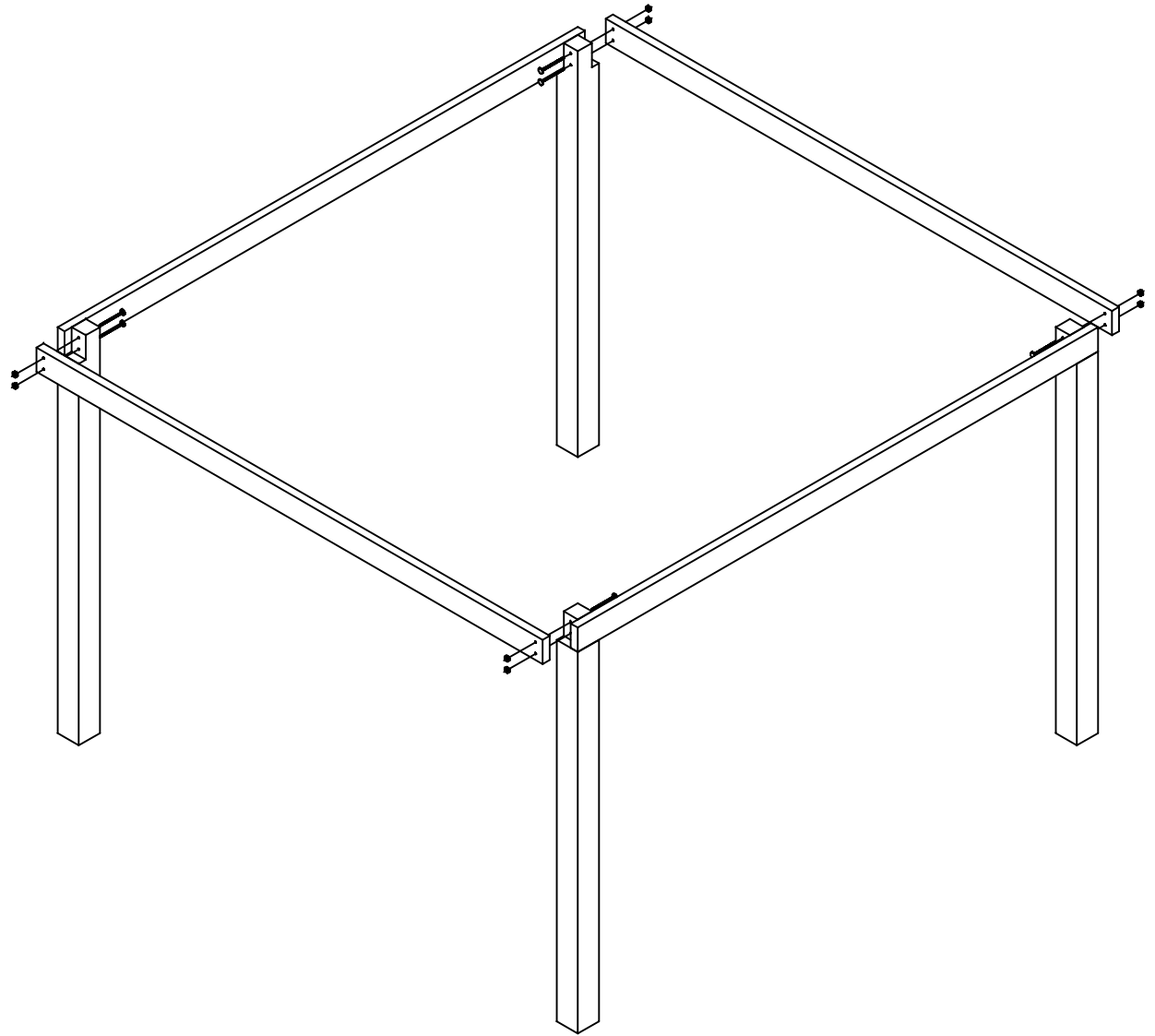
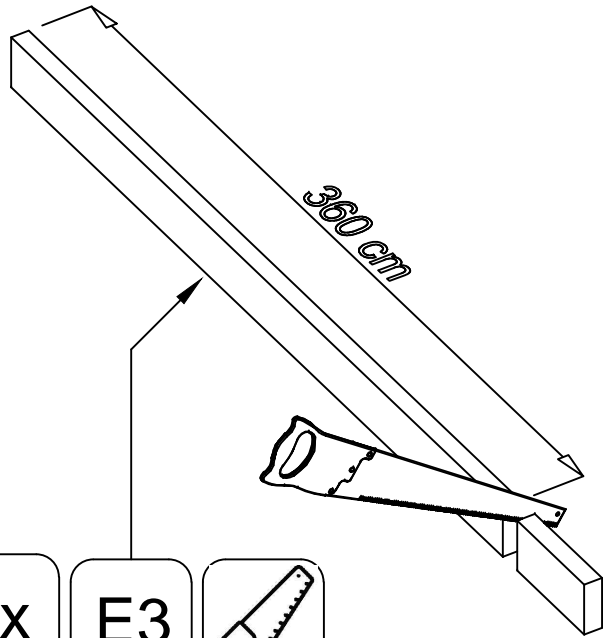


40x120



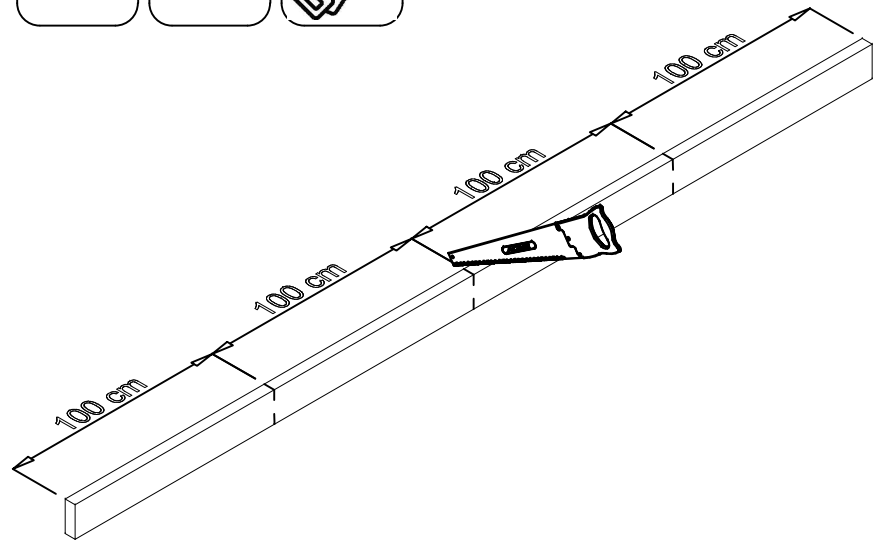
4x E1 →



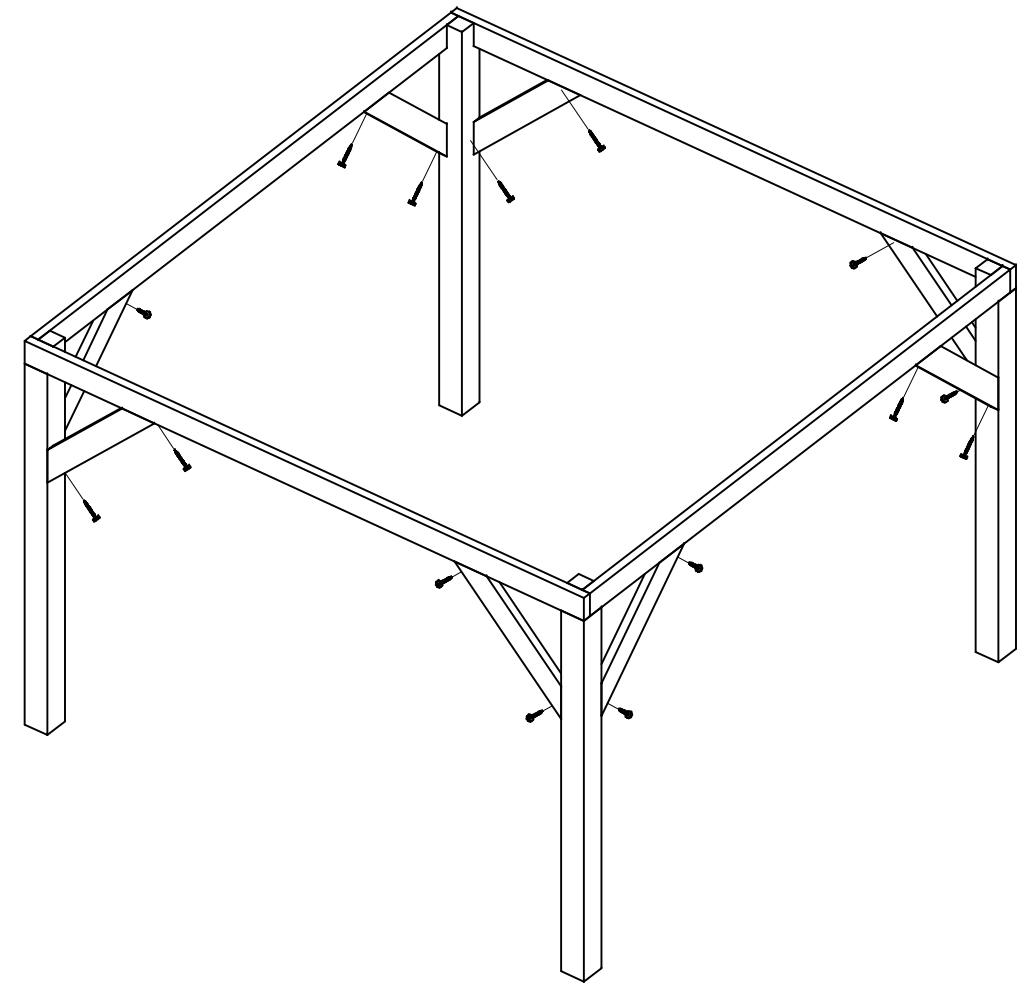
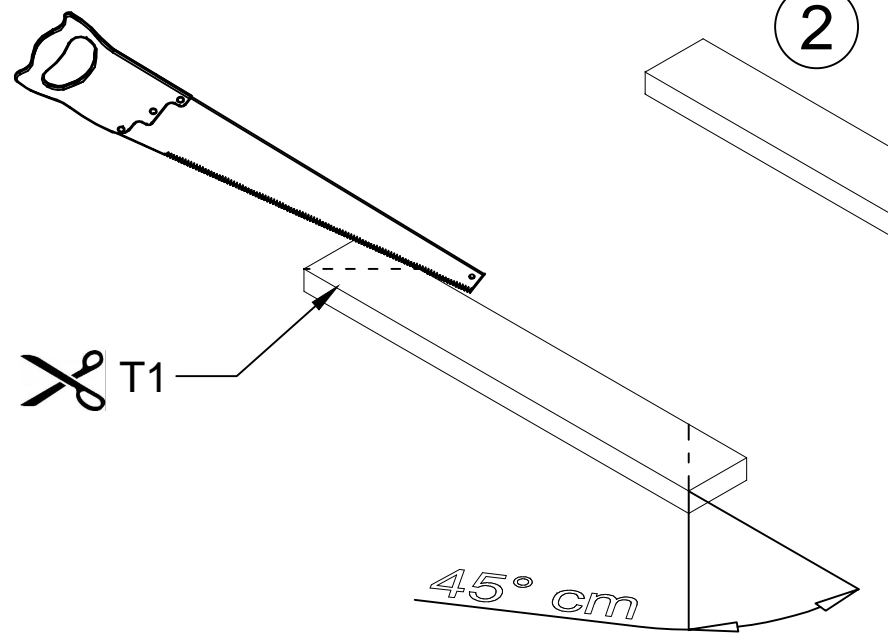


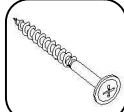
2x E3 

1




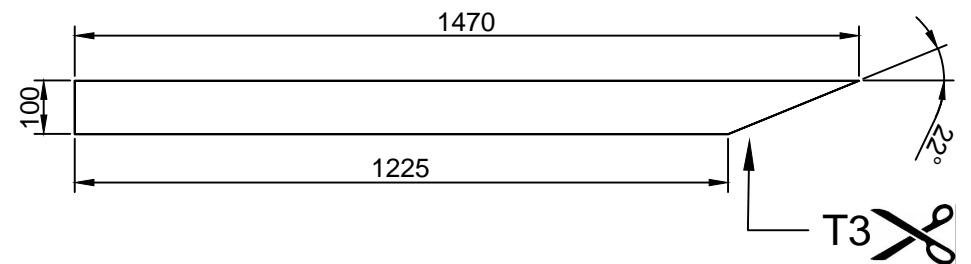
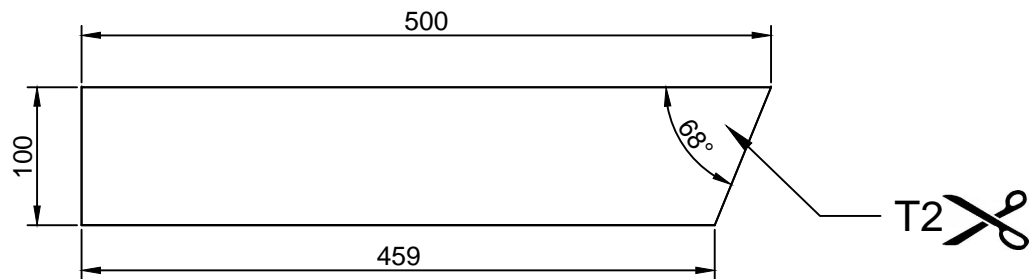
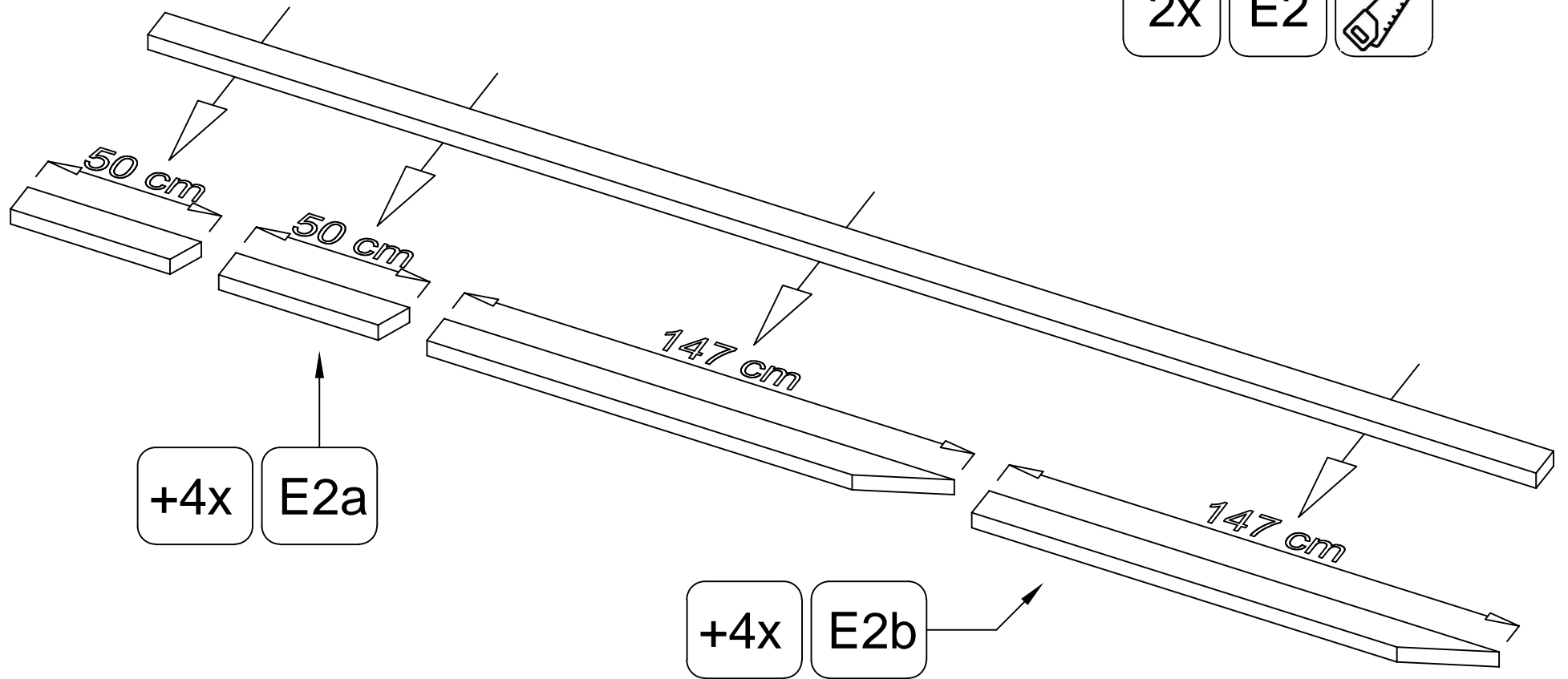
2

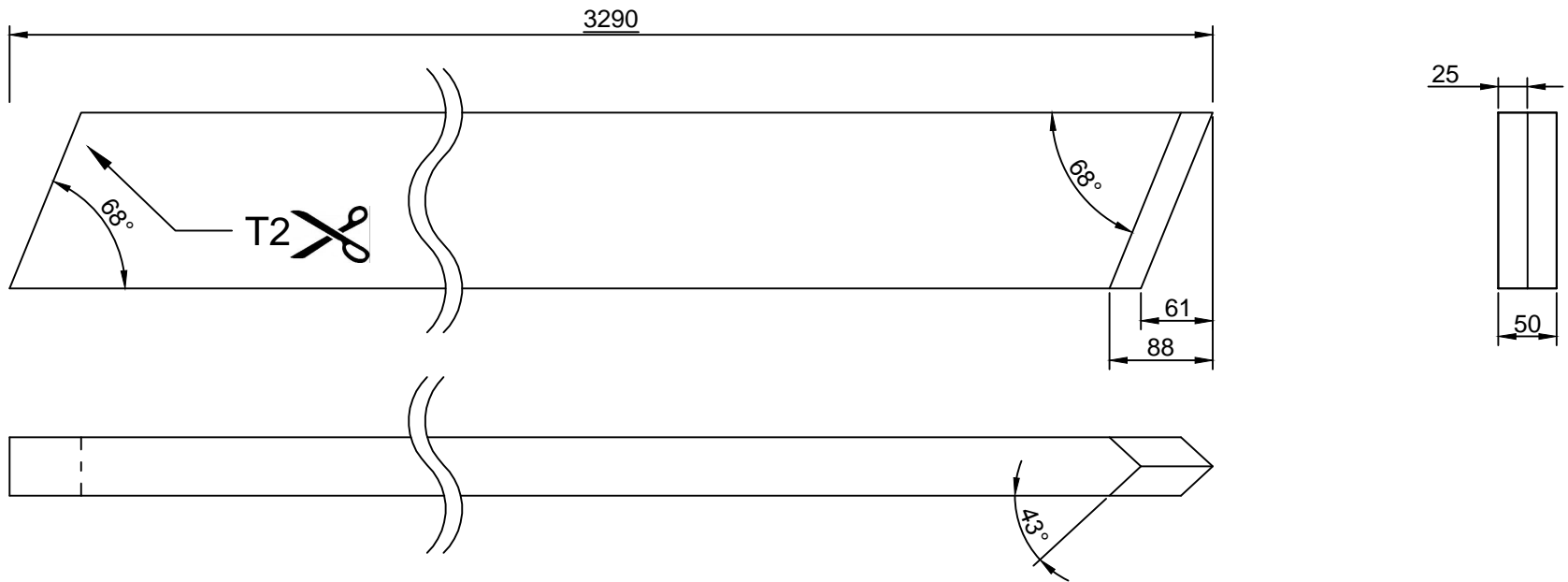
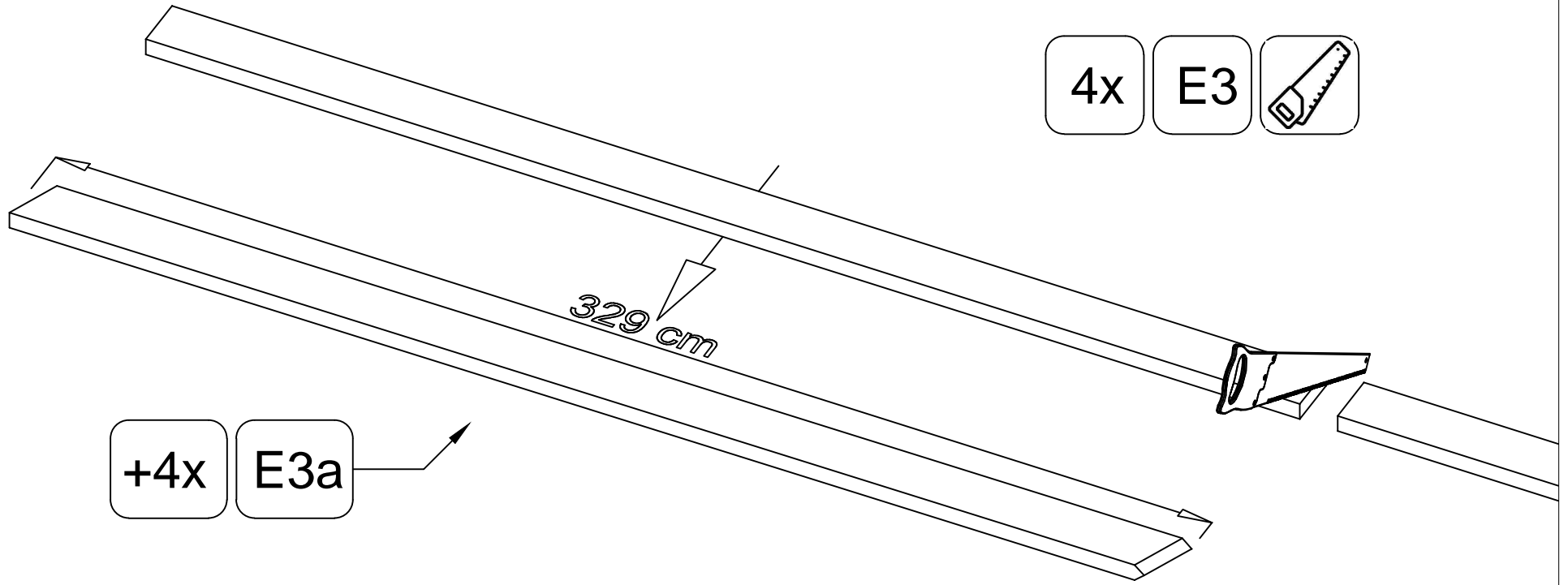


16x  Ø8x160

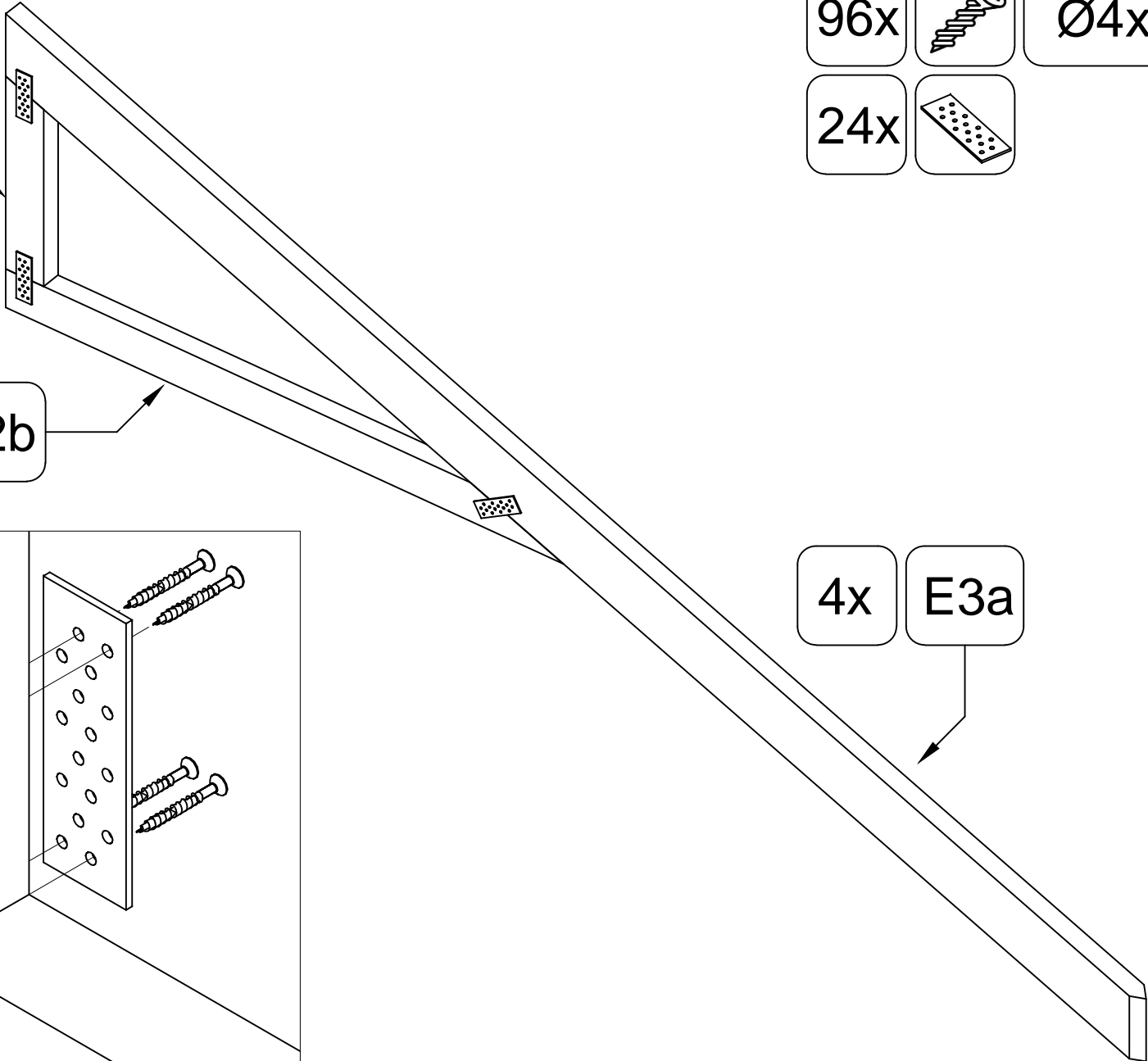


2x E2 





4x E2a



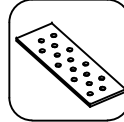
4x E2b

96x

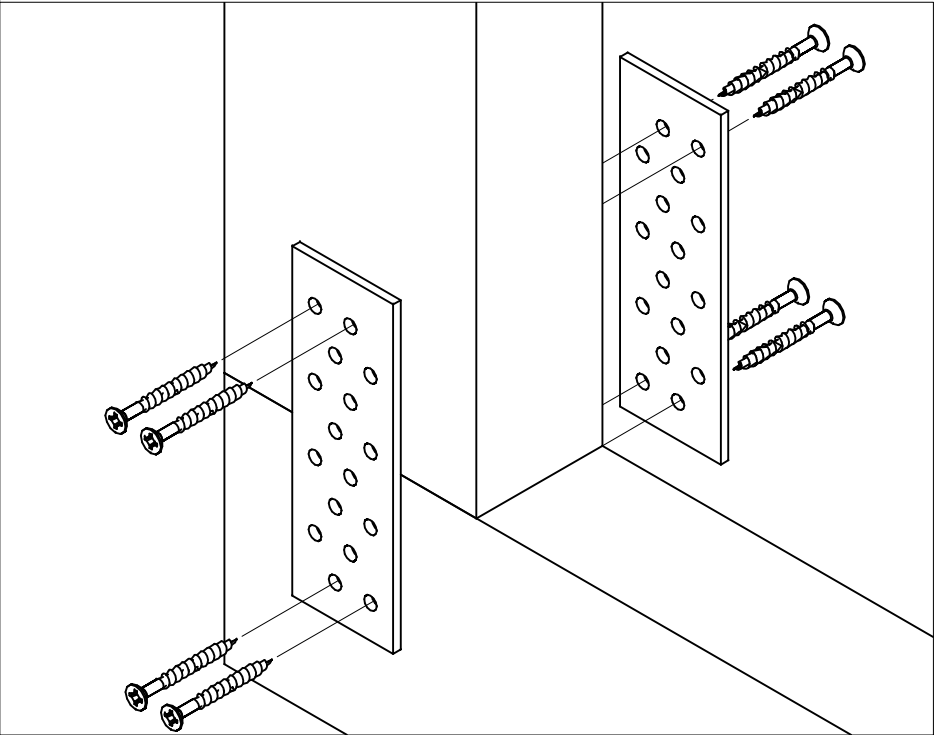


Ø4x40

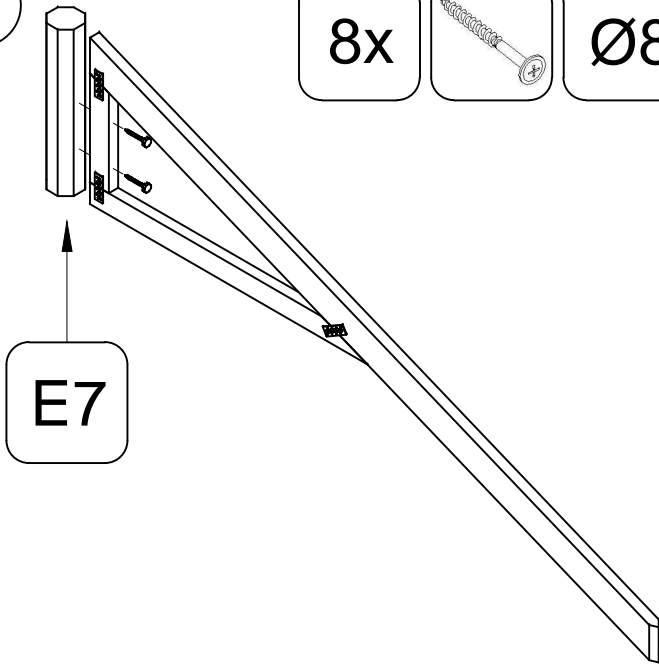
24x



4x E3a



1



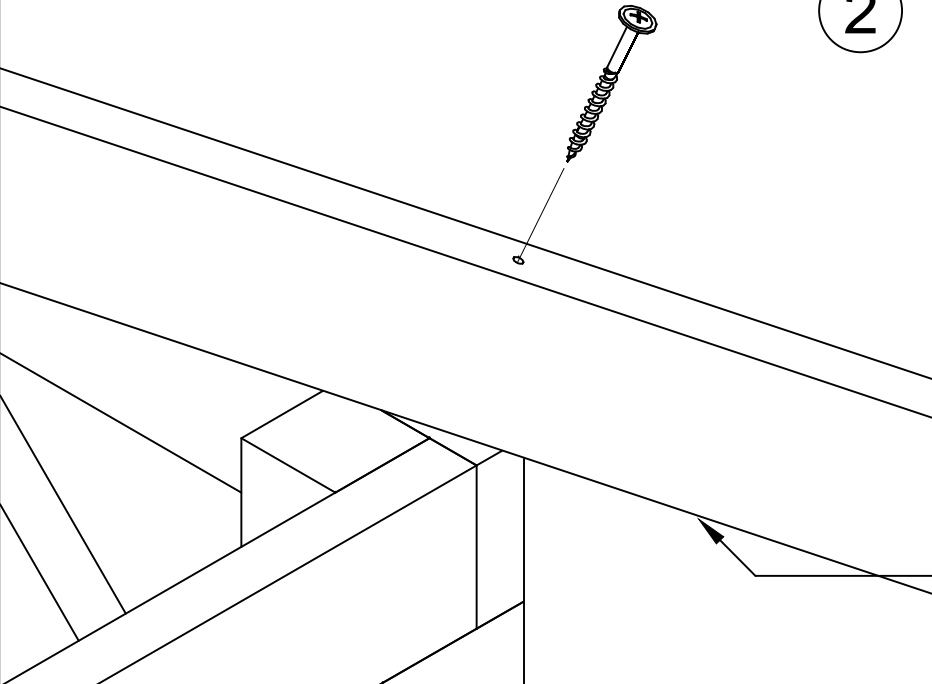
8x



Ø8x160

E7

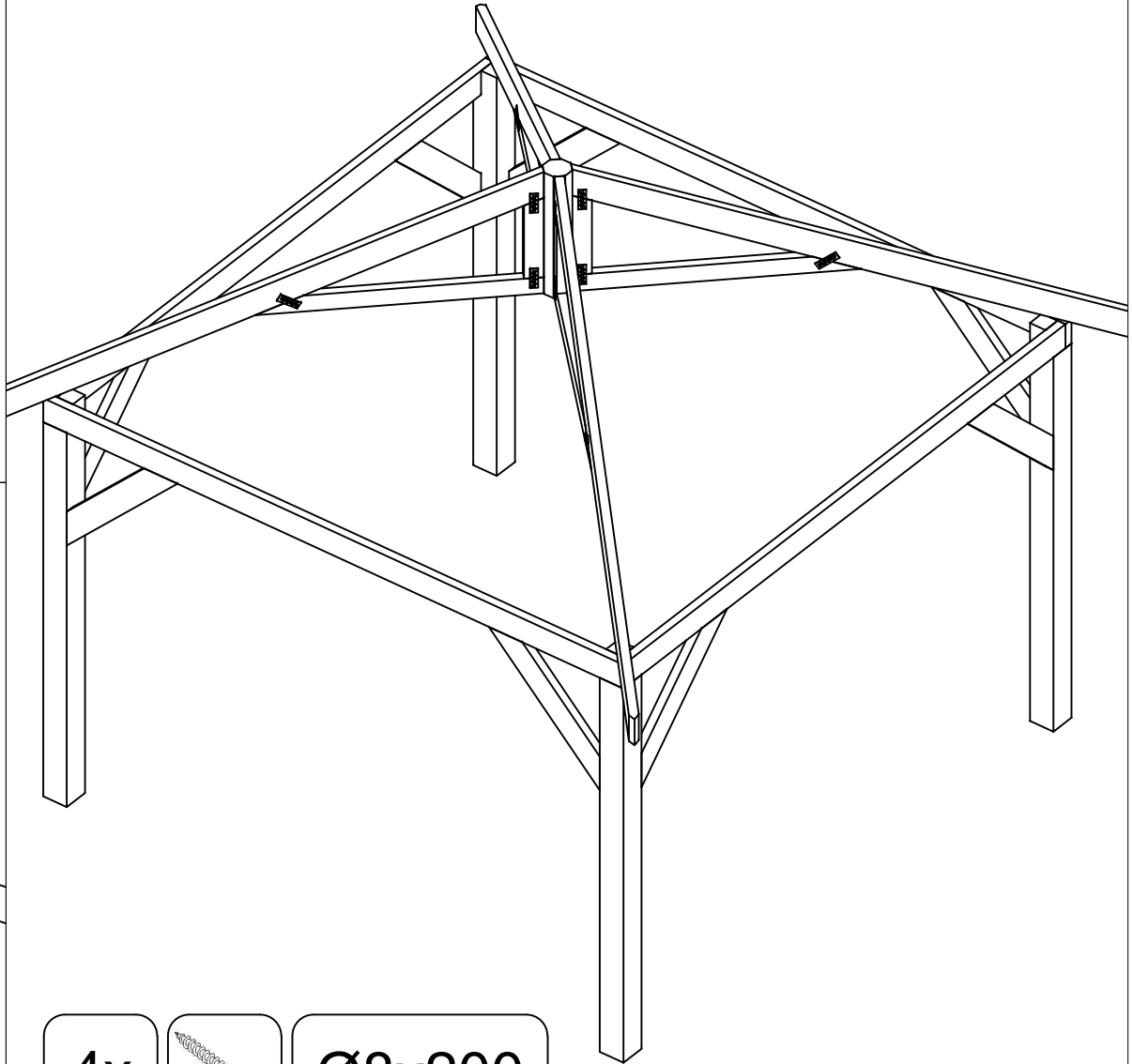
2

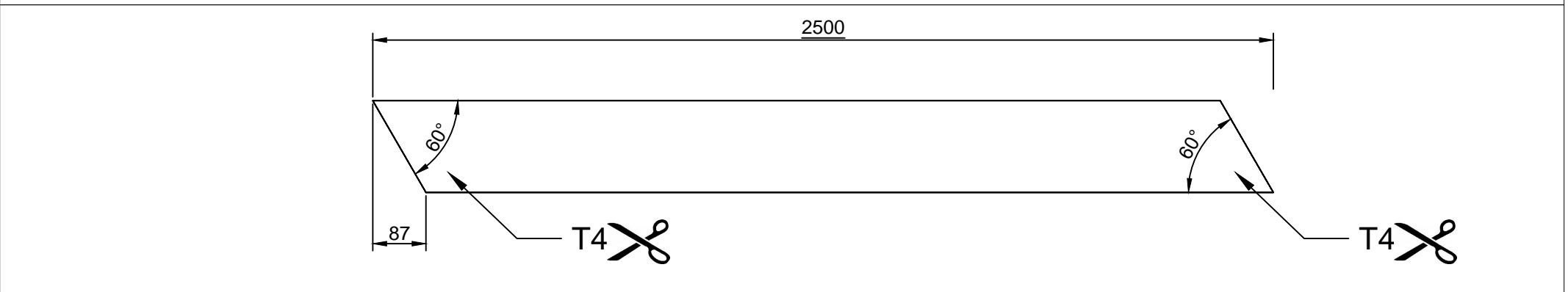
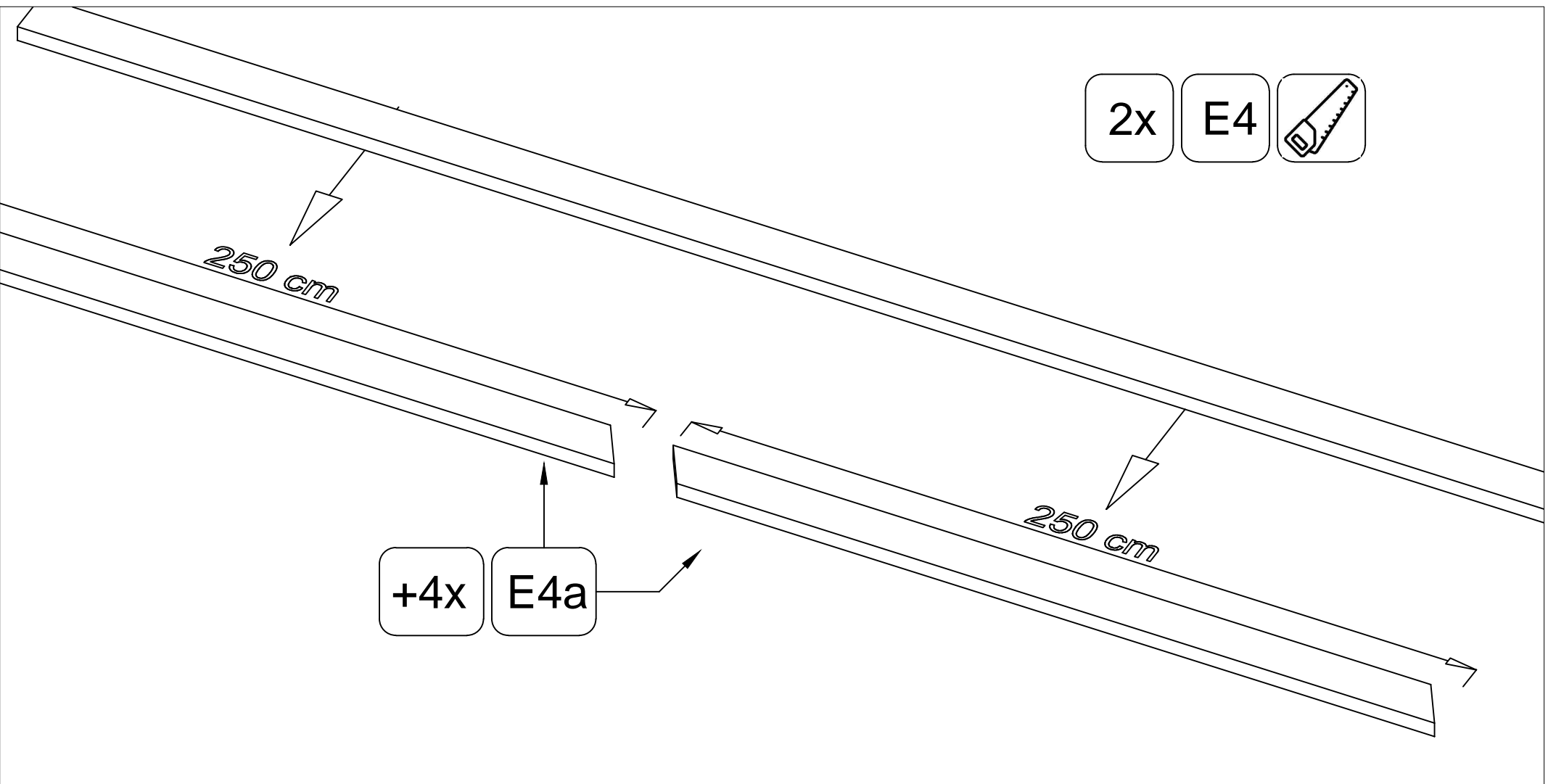


4x

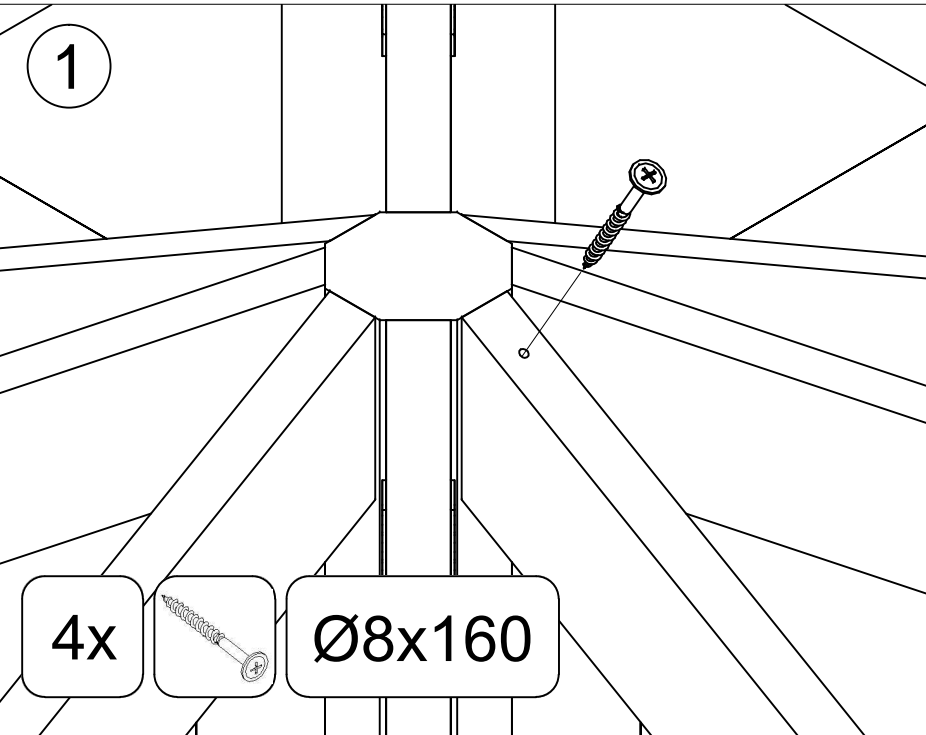


Ø8x200





1



4x



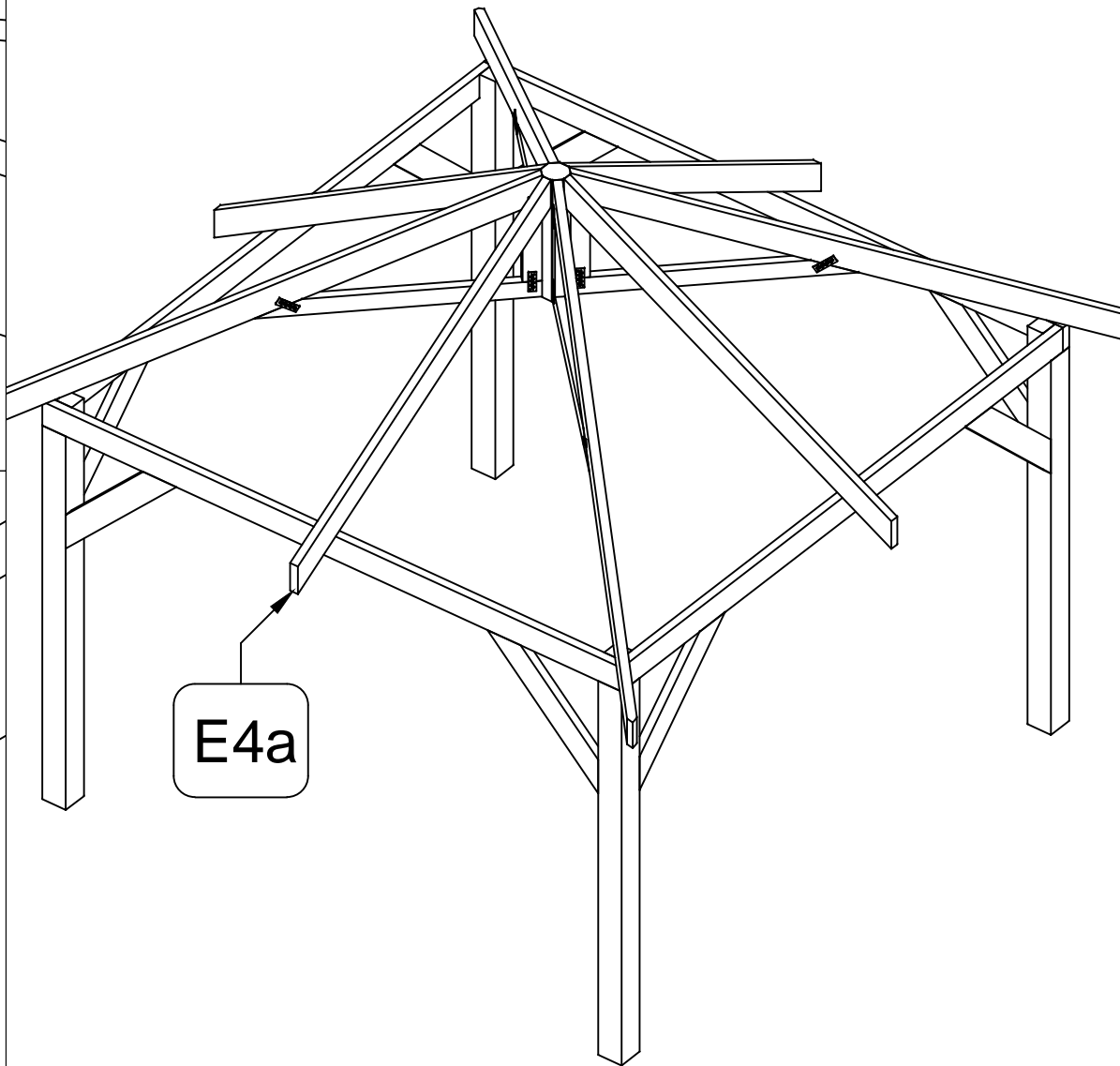
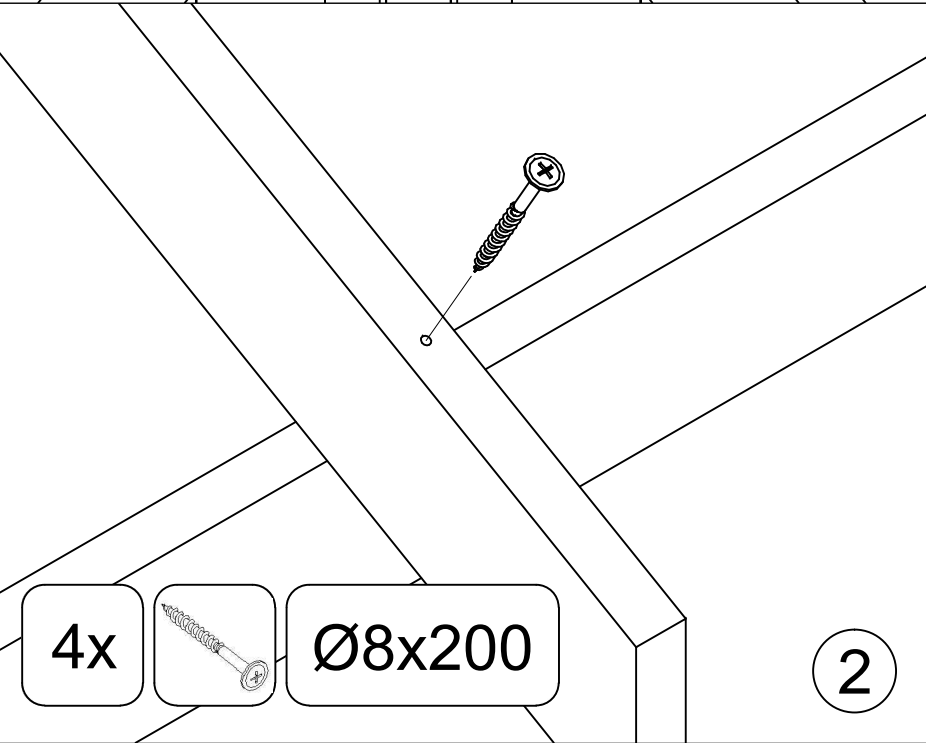
Ø8x160

4x

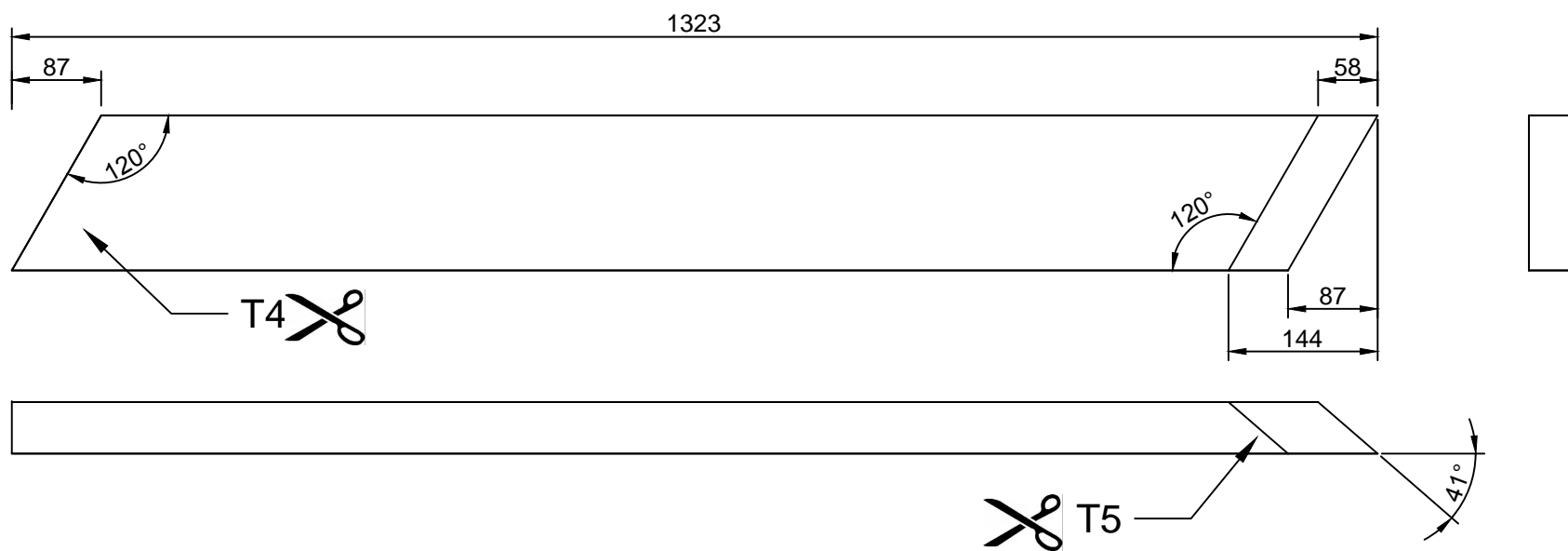
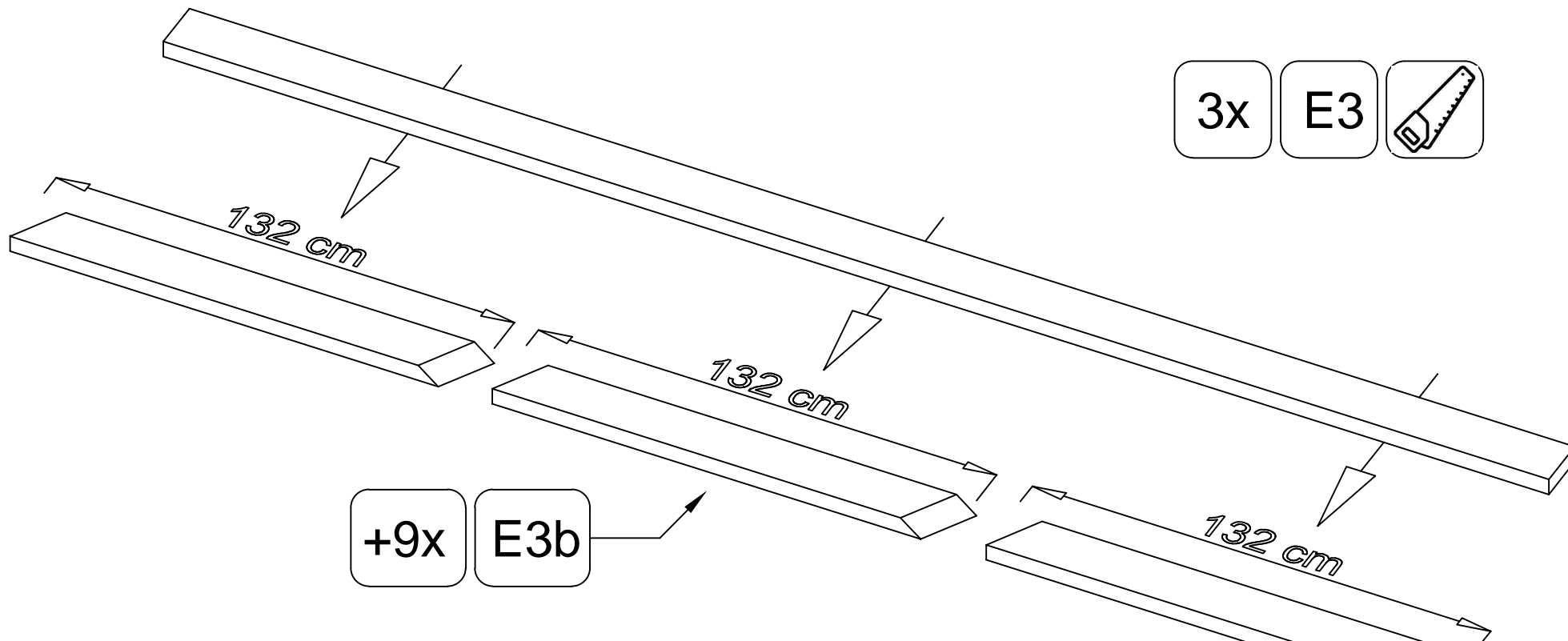


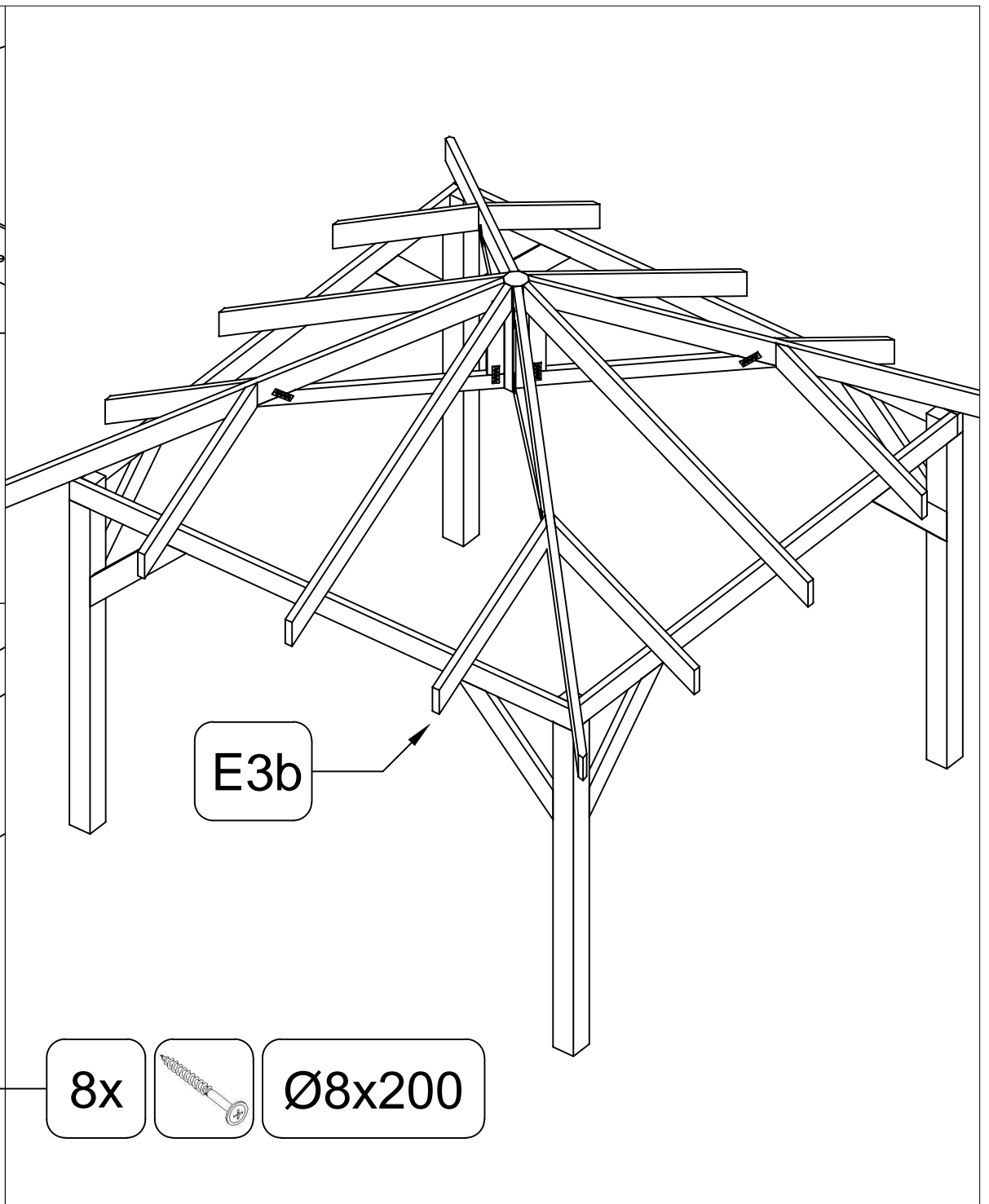
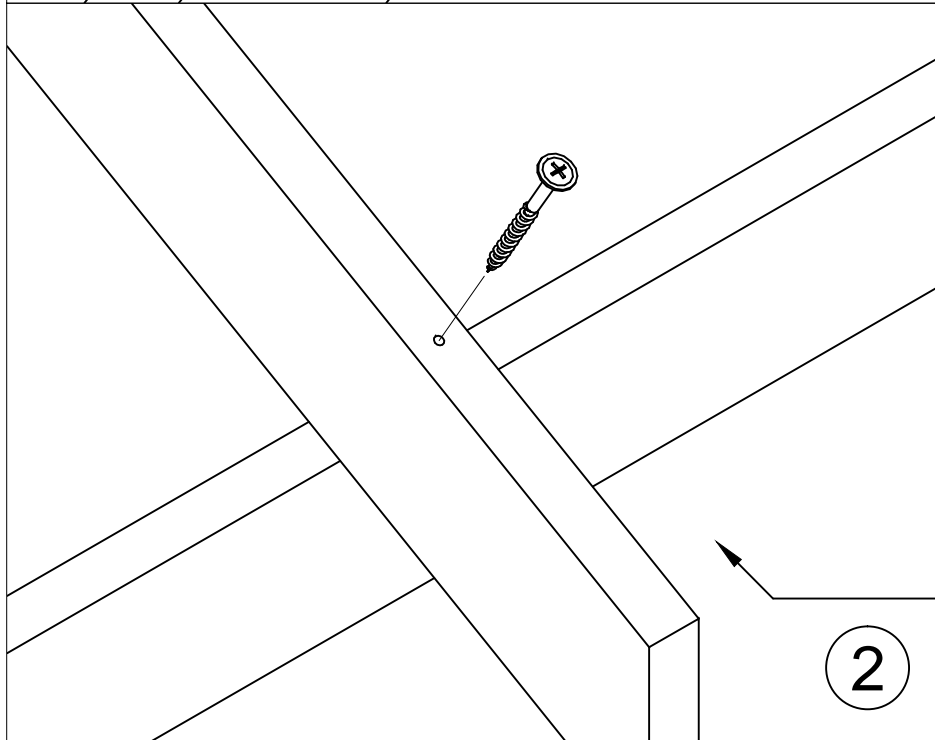
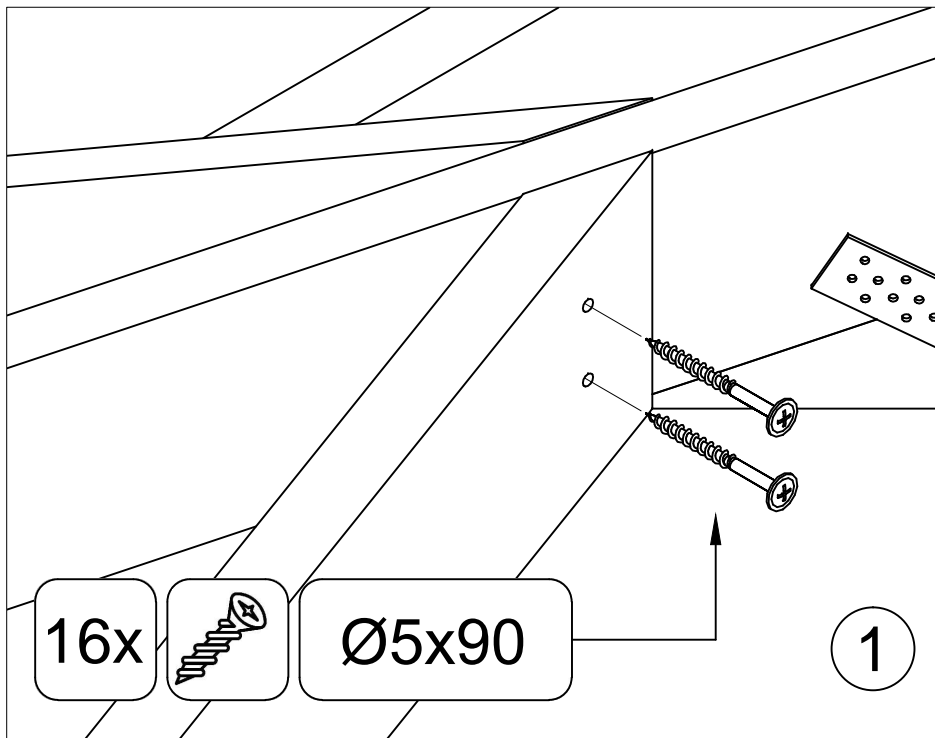
Ø8x200

2

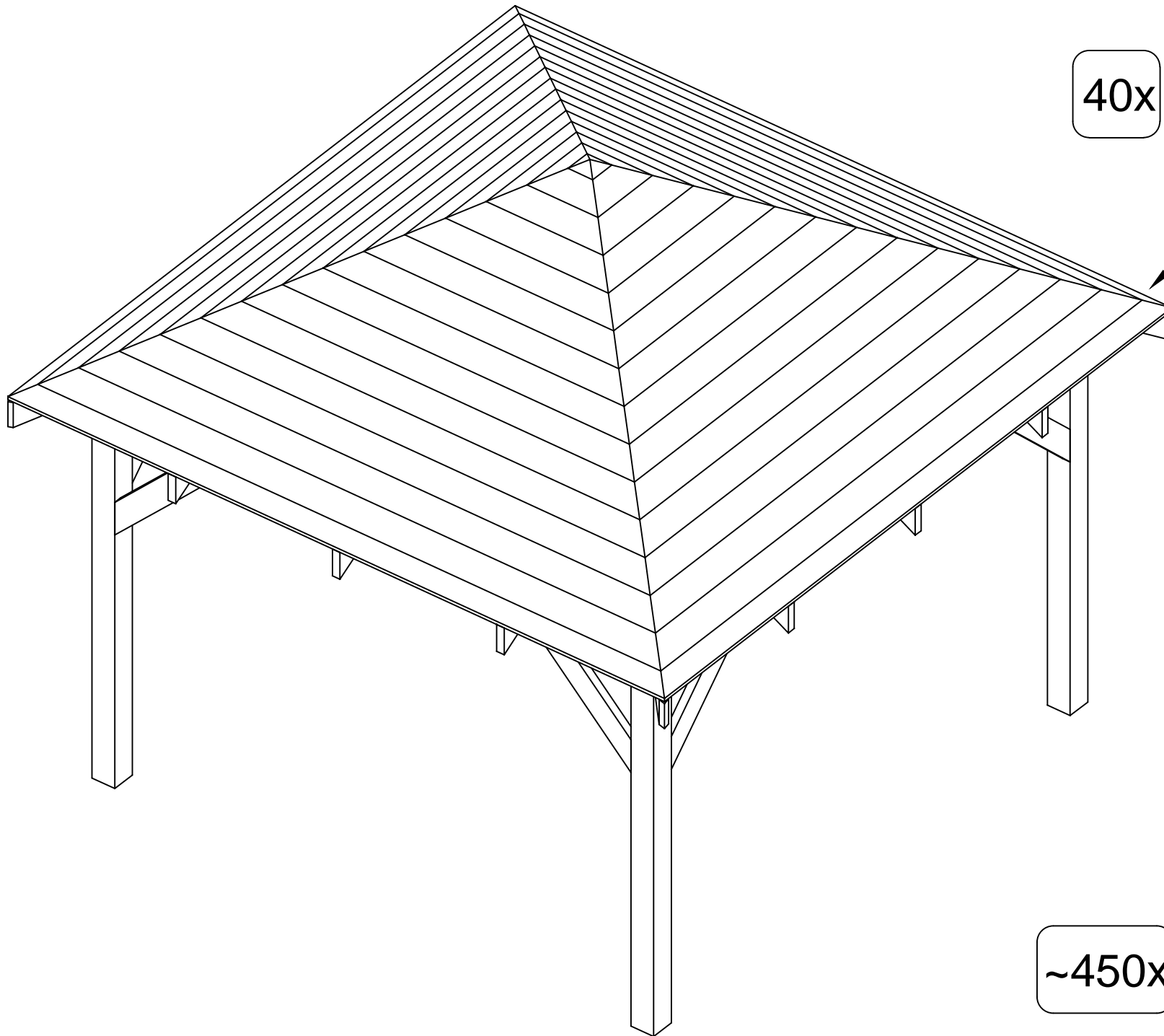


E4a










40x E5

~450x  Ø4x40

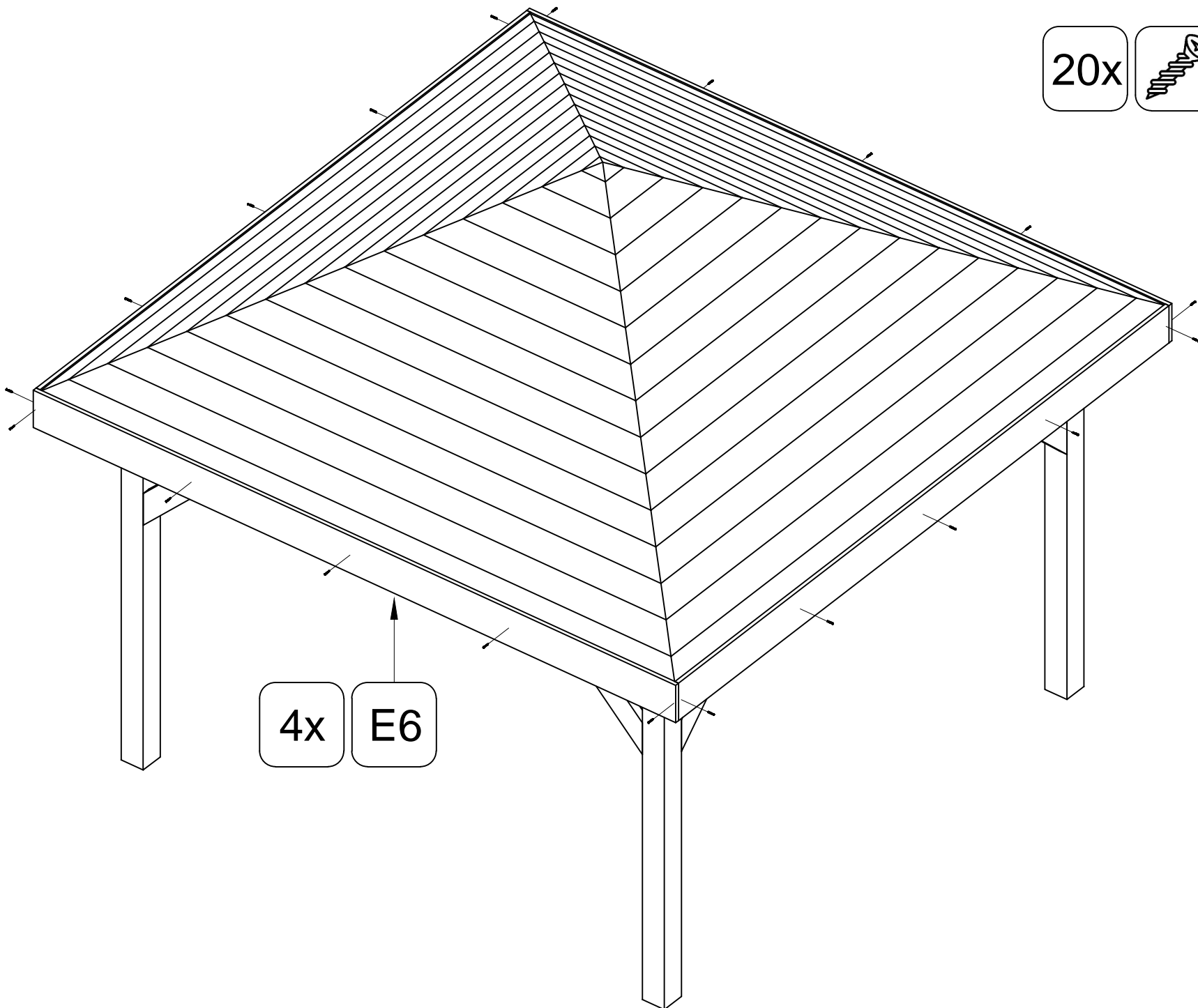
20x

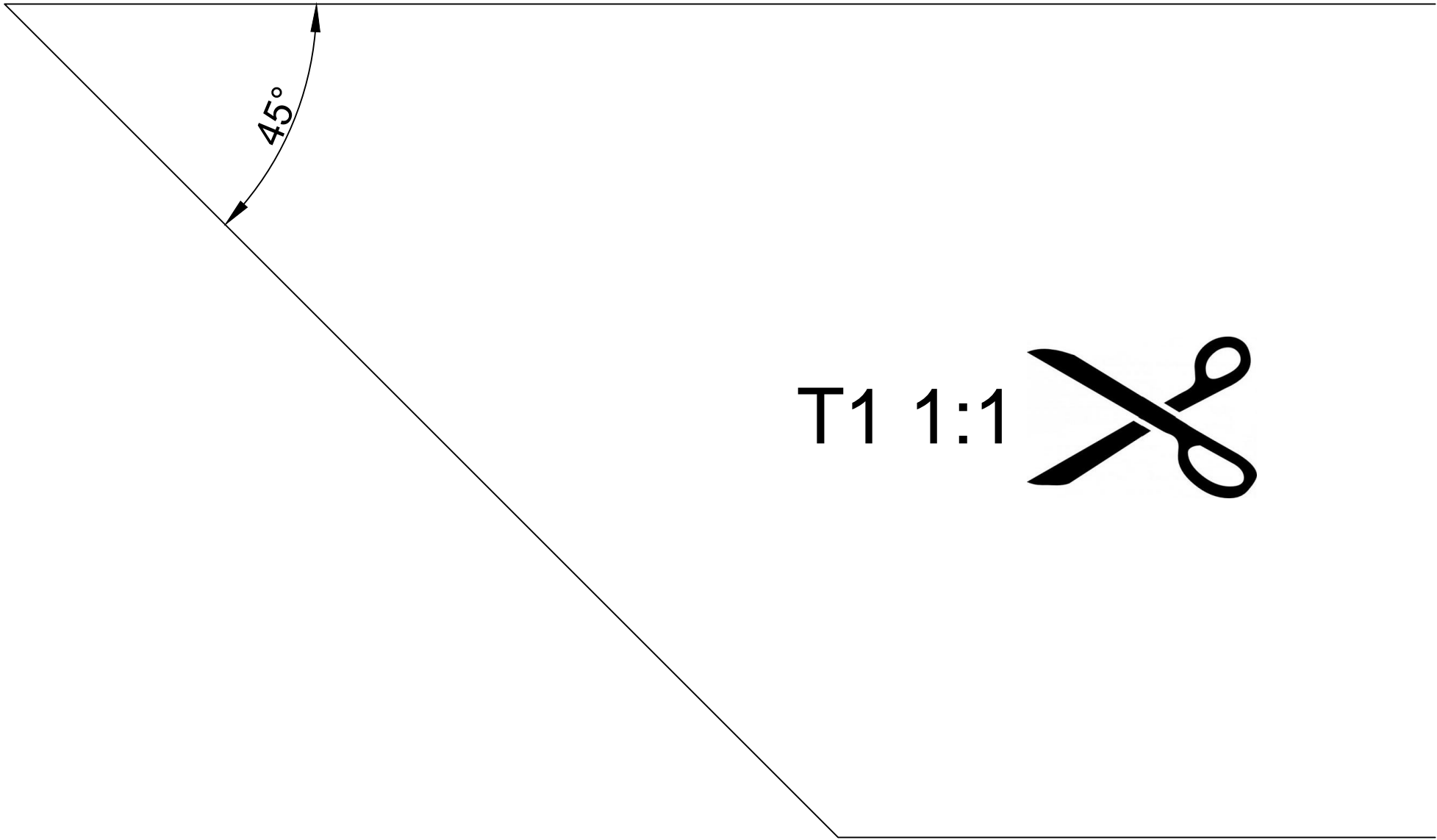


Ø4x40

4x

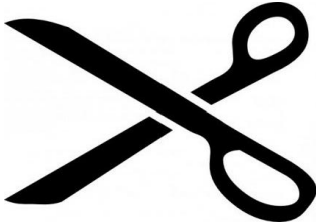
E6





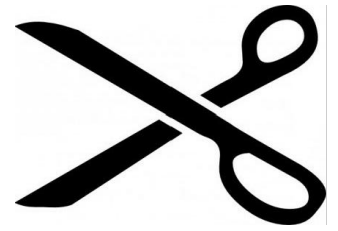
45°

T1 1:1



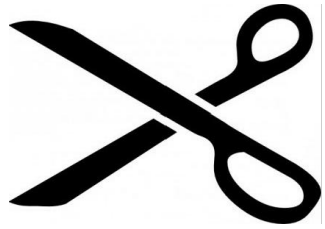


T2 1:1

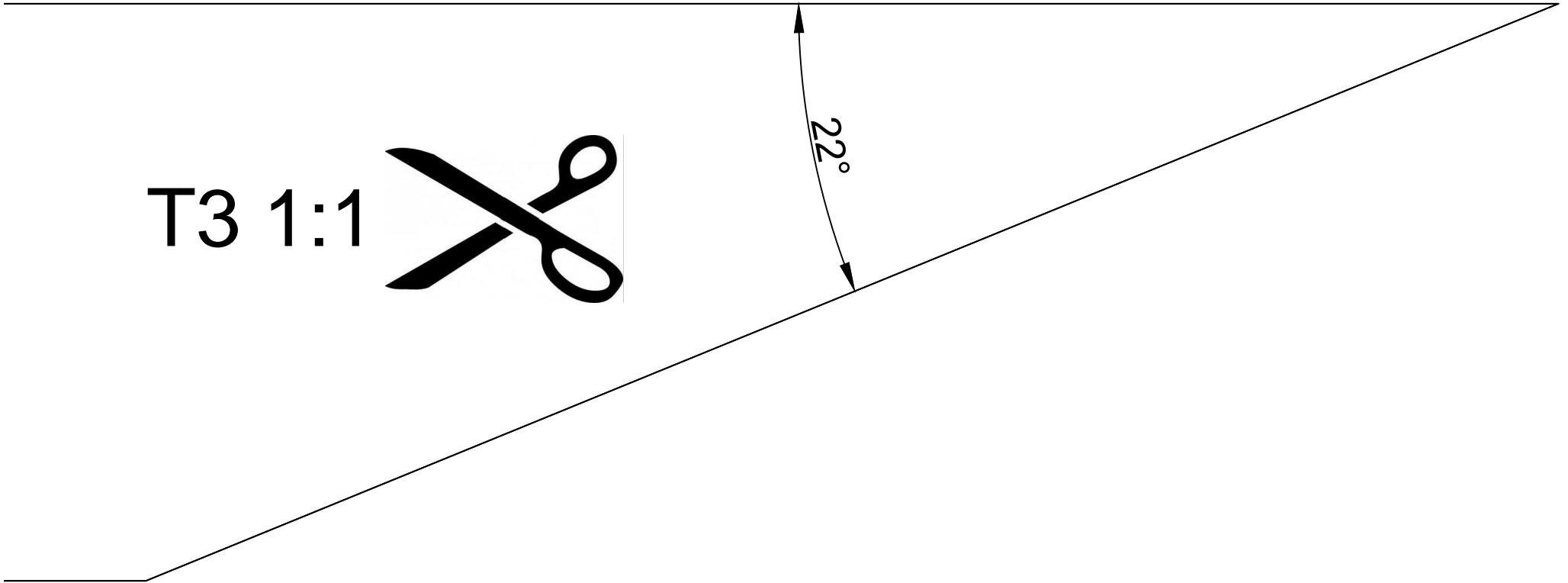


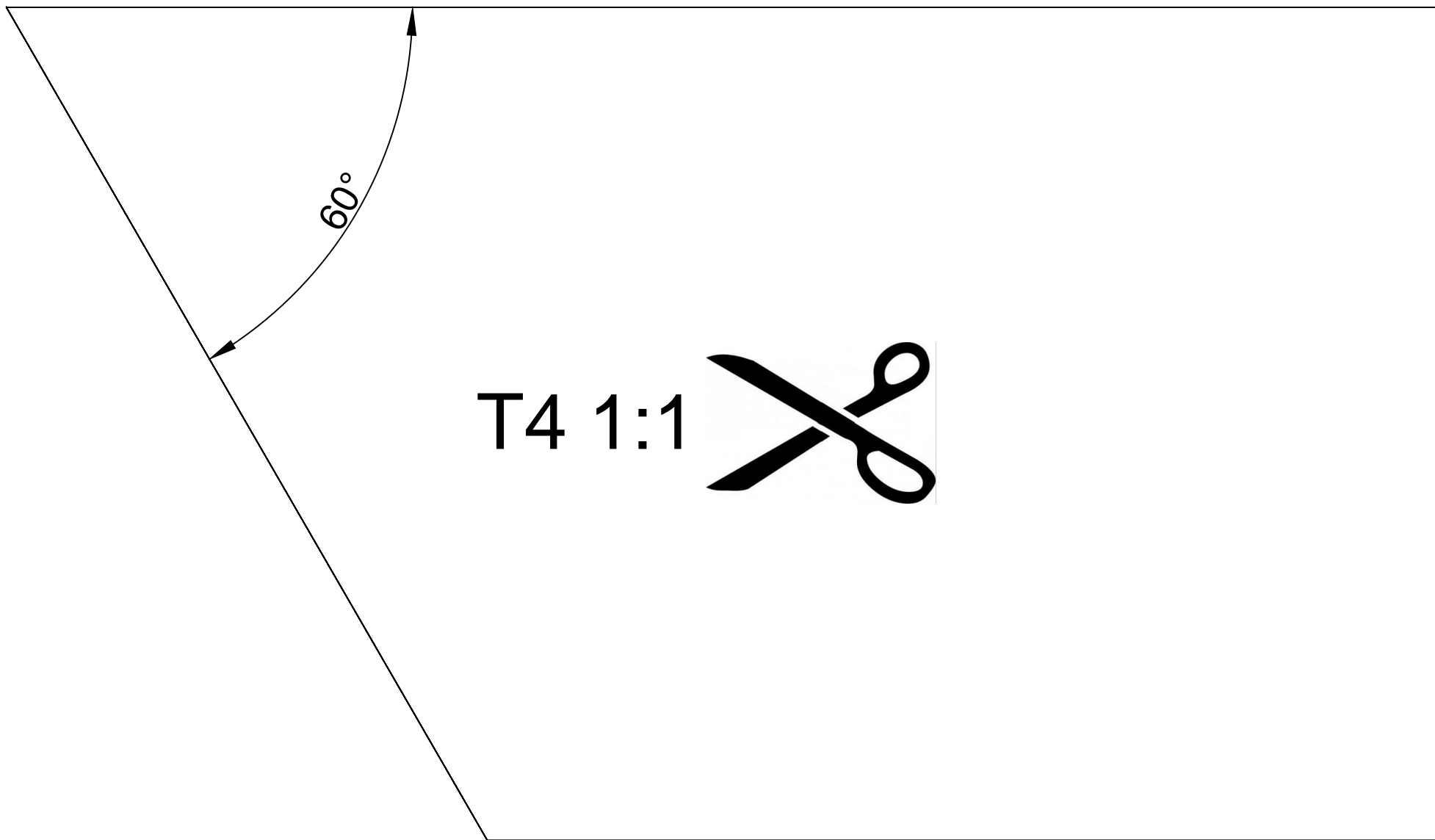
68°

T3 1:1



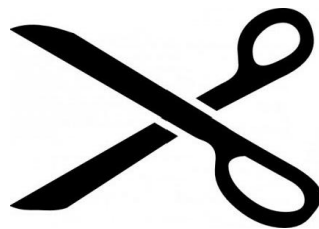
22°



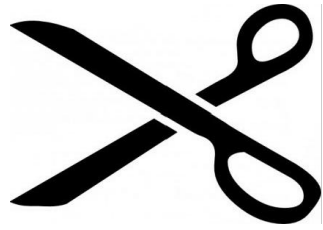


60°

T4 1:1



T5 1:1



47°

